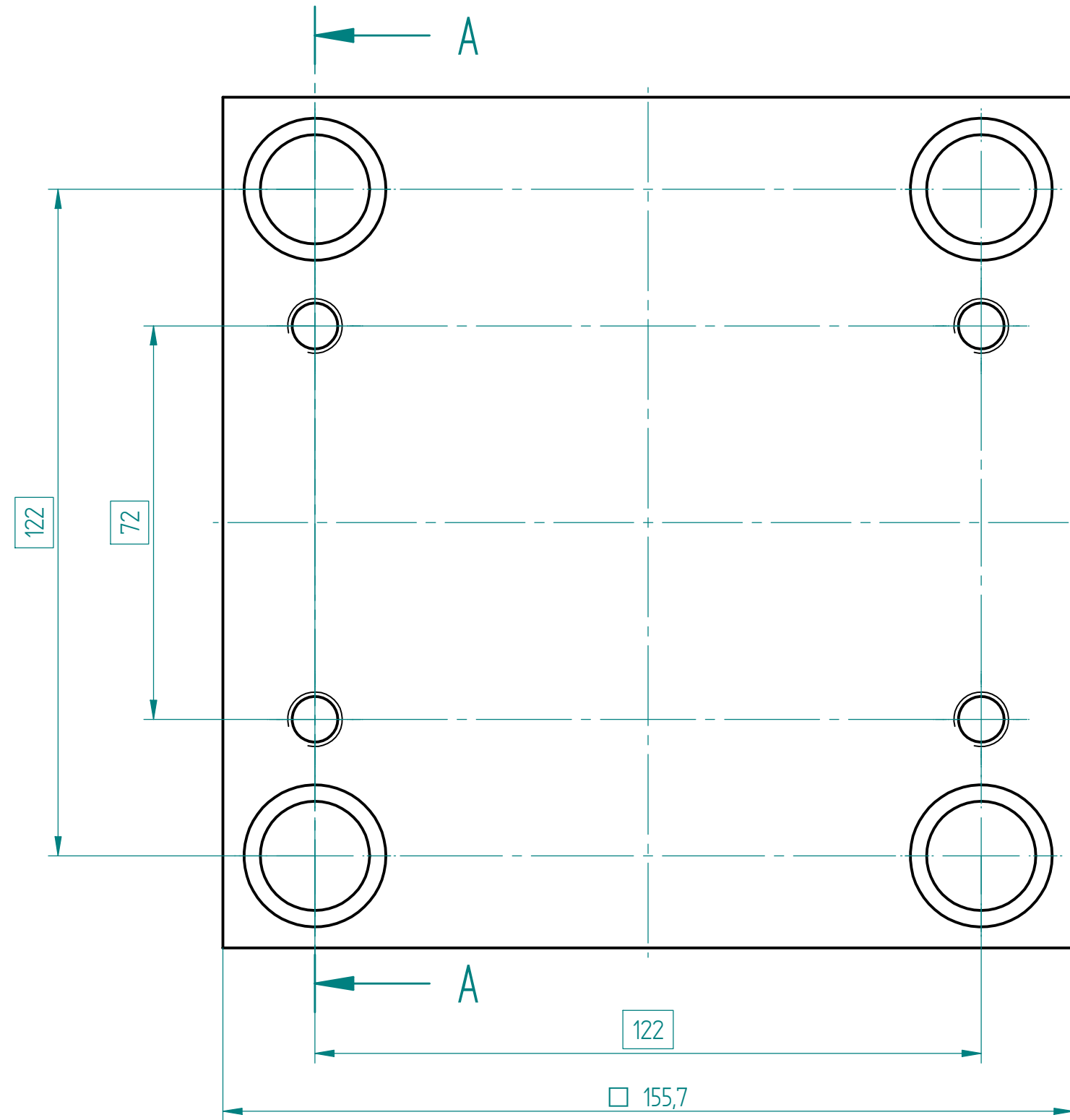
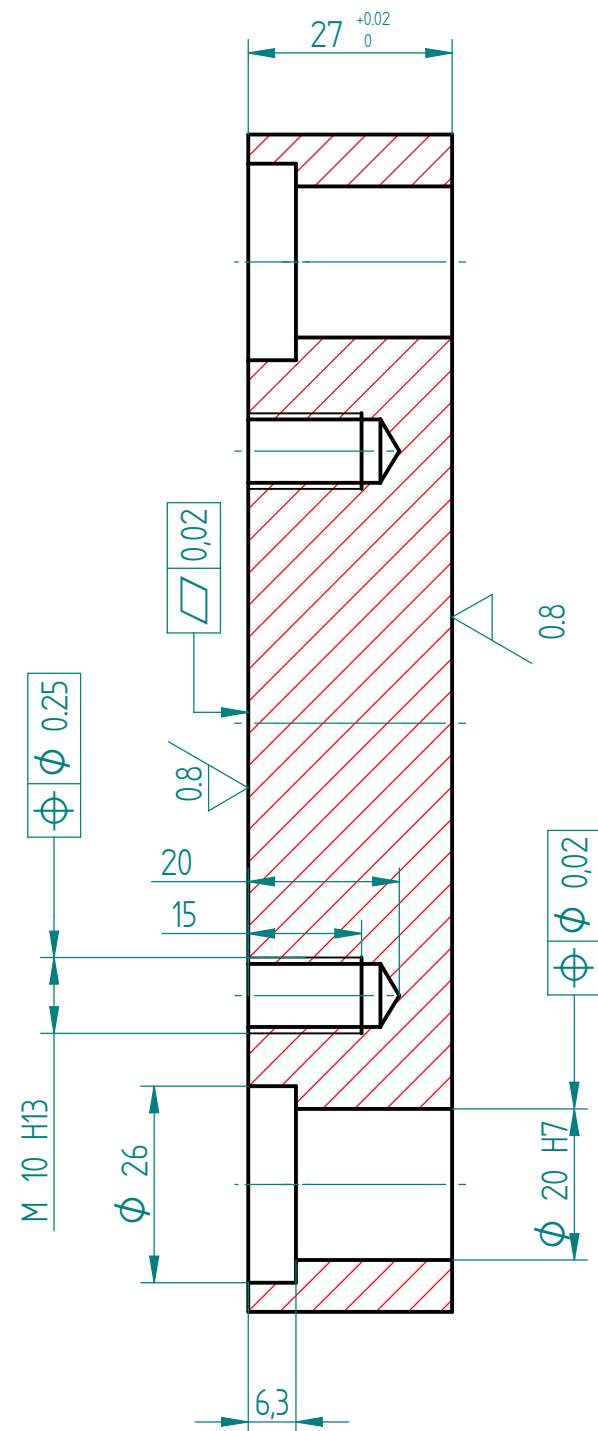


Doorsnede A-A



Ø10 H13	+0.220 0
Ø20 H7	+0.021 0

3.2/ (0.8/)

Werkhuistol: IT12

afmeting	lengte			hoek	
boven	tot	IT12	IT14	IT16	afm. = lengte kortste been
-	6	±0,05	±0,1	±0,2	±1°
6	30	±0,10	±0,2	±0,5	±30'
30	120	±0,15	±0,3	±0,8	±20'
120	315	±0,20	±0,5	±1,2	±10'
315	1000	±0,30	±0,8	±2,0	±5'

Stuk Nr.:	Aantal:	Materiaal: c45W - 1.1730	Ruwe maat: 156x156	Opm.:
Schaal: 1:1	Datum: 07-05-09	Project: 3D meetbank	Titel: K20	
VTI TIELT www.vti-tielt.be	Getekend: Labo meettechniek	Bestandsnaam: k20_156x156x27_1-1730__0.par		A3