

Doorsnede A-A

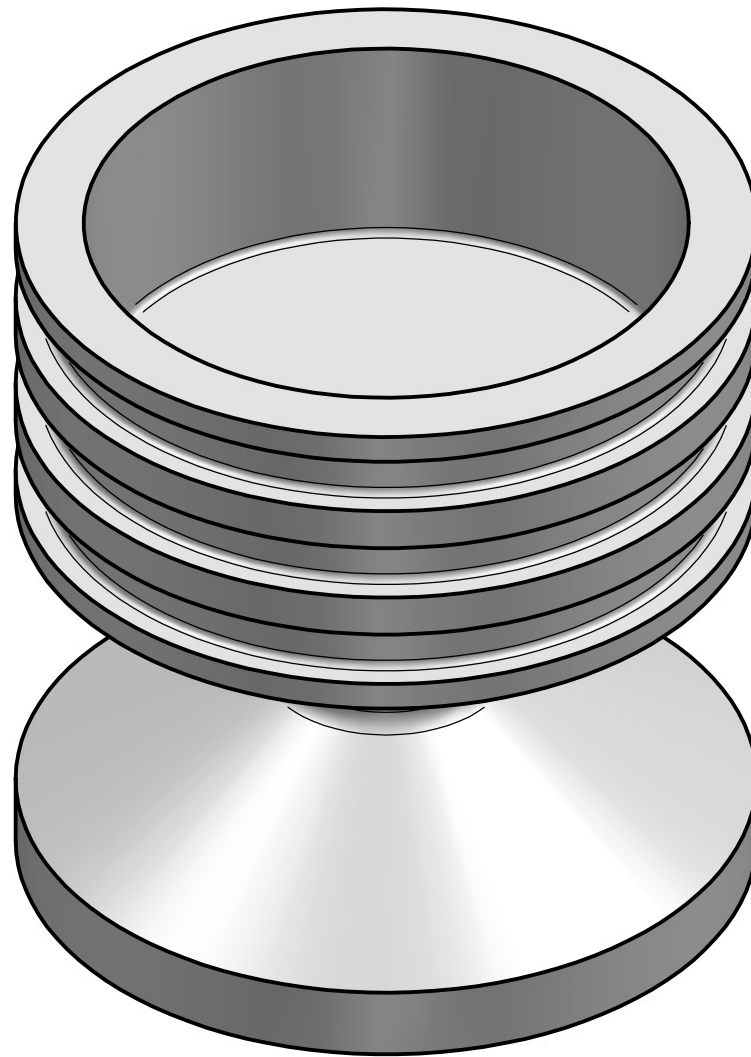




Algemene tolerantie: IT12

Alle afrondingen R0,5 tenzij anders vermeld

afmeting	tot	lengte			hoek
		IT12	IT14	IT16	afm.= lengte kortste been
-	6	±0,05	±0,1	±0,2	±1°
6	30	±0,10	±0,2	±0,5	±30°
30	120	±0,15	±0,3	±0,8	±20°
120	315	±0,20	±0,5	±1,2	±10°
315	1000	±0,30	±0,8	±2,0	±5°

Stuk Nr.:	Aantal:	Materiaal:	S235JR	Ruwe maat:	as diam.50	Opm.:
Schaal:	Datum:	Project:	Infodag	Titel:		Kaarsenhouder
2/1	23/04/2008	Getekend:	D.A.	Bestandsnaam:	kaarsenhouder.par	A4



Schaal:	Datum: 23/04/2008	Project: Infodag	Titel: Kaarsenhouders
	 VTI TIELT www.vti-tielt.be	Getekend: D.A.	Bestandsnaam: kaarsenhouders.par
			A4

SOLID EDGE ACADEMY COPY